



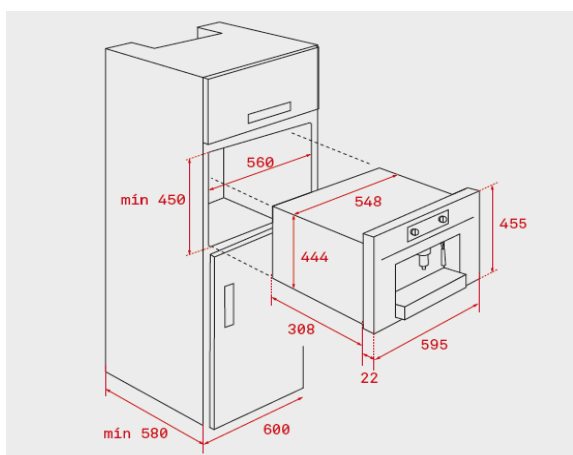
## Características

- Multi capsula (\*) y café molido (5 adaptadores incluidos)
- Panel de control electrónico con pantalla TFT
- Presión 19 bares
- Capacidad: 1 taza
- Soporte para tazas ajustable en altura
- Depósito residuos
- Depósito de agua, capacidad 1 litro
- Cajón para almacenamiento
- 2 Compartimentos de almacenamiento laterales
- Bandeja recoge líquidos
- Descalcificación automática
- Selector de temperatura
- Selección tipo de café (corto/medio/largo/extralargo-infusiones)
- Iluminación automática por LEDs

(\*) Compatible con E.S.E (Easy serving espresso) y cápsulas Nespresso®, Marcilla®, Caffitaly®, Lavazza®, Espresso Point®, Illy i-Espresso®, L'Or Espresso®, Kimbo®, Starbucks®, Paulig®, Tchibo Cafissimo®, Tesco®, todas ellas marcas registradas por sus respectivos propietarios

Color	Referencia	EAN 13
Inox	40589513	8421152145616

## Dibujo técnico



## Datos técnicos

- |                                   |       |
|-----------------------------------|-------|
| • Eficiencia energética           | -     |
| • Potencia nominal máxima (W)     | 2.100 |
| • Longitud cable de conexión (cm) | 110   |
| • Capacidad neta/ bruta (litros)  | -     |